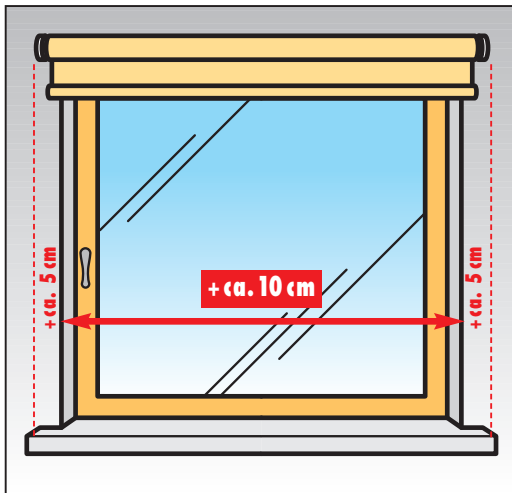


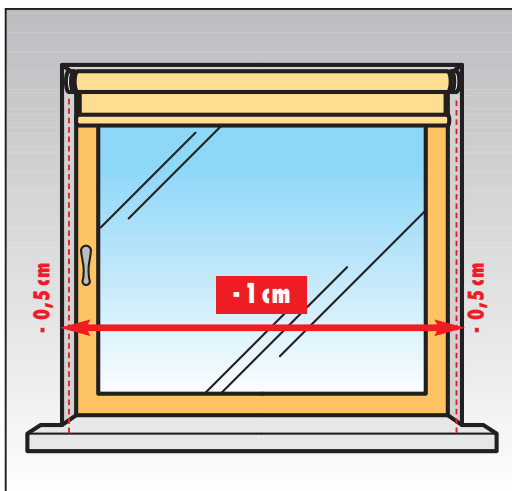
## SO MESSEN SIE RICHTIG!

### MONTAGEART - VOR DEM FENSTER:



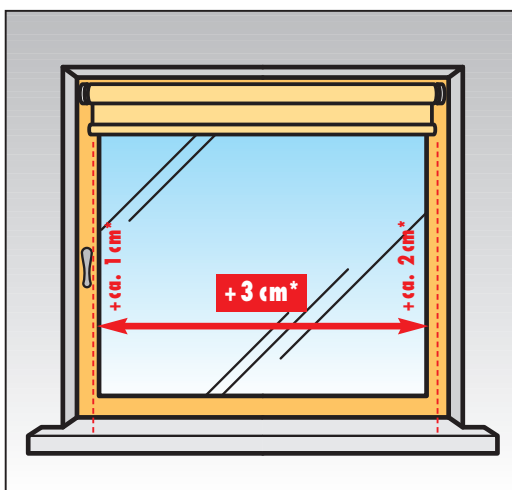
Messen Sie die Nischenbreite und **addieren Sie ca. 10 cm dazu**, um das gewünschte Maß für Ihr Sonnenschutz-Produkt zu erhalten.

### MONTAGEART - IN DER NISCHE:



Messen Sie die Nischenbreite und **ziehen Sie 1 cm ab**, um das gewünschte Maß für Ihr Sonnenschutz-Produkt zu erhalten.

### MONTAGEART - AUF DEM FENSTERRAHMEN:



Messen Sie die Glasbreite und **addieren Sie 3 cm\* dazu**, um das gewünschte Maß für Ihr Sonnenschutz-Produkt zu erhalten.

\* Fenstergriff beachten, Abweichungen möglich!